

**WICHTIG! DIESE ANLEITUNG FÜR ZUKÜNFTIGE VERWENDUNGEN SORGFÄLTIG AUFBEWAHREN! VOR DER MONTAGE UND VERWENDUNG DIESE ANLEITUNG SORGFÄLTIG LESEN!**

Vielen Dank für Ihr Vertrauen beim Kauf des Produkts – Chair Nest.

#### PAKETINHALT:

Sie erhalten hiermit eine Verpackung mit dem Produkt. Bitte überprüfen Sie, ob alle unten aufgeführten Teile enthalten sind. Wenn etwas fehlt, wenden Sie sich an den Hersteller!

- 1 Klappsessel Chair Nest
- 1 Aufkleber - Gebrauchsanleitung
- 1 Aufkleber - Tür oder Raum Kennzeichnung
- 1 Komplett mit Befestigungsschrauben

#### ABMESSUNGEN UND TECHNISCHE DATEN:

- Klappsessel Chair Nest im zusammengeklappten Zustand: 530mm x 590mm x 27mm, im offenen Zustand: 530mm x 590mm x 262mm.
- Klappsesselgewicht: 5,10kg
- Der Klappsessel Chair Nest besteht aus Buchenholz von höchster Qualität, das dem Produkt die erforderliche Sicherheit und Festigkeit verleiht.
- Char Nest ist mit kinderfreundlichen Farben und Lacken oberflächenbehandelt.
- Der Klappsessel Chair Nest entspricht dem Sicherheitsstandard EN 14988:2017 (E).



#### WARNUNG!

- **WARNUNG: Lassen Sie Ihr Kind nicht unbeaufsichtigt.**
- **Fallrisiko: Kinder nicht auf das Produkt klettern lassen.**
- **Das Produkt nicht benutzen, wenn nicht alle Teile ordnungsgemäß montiert und justiert sind.**
- **Darauf achten, dass das Produkt nicht in der Nähe von offenem Feuer und anderen Hitzequellen aufgestellt wird.**
- Wenn das Produkt für öffentliche Zwecke verwendet wird, kleben Sie den Aufkleber mit Gebrauchsanleitung in einer sichtbaren Position direkt daneben.
- Verwenden Sie keine Zubehör- oder Ersatzteile, die nicht vom Produkthersteller verkauft werden.
- Stellen Sie das Produkt von Regalen, Schränken usw. fern, um Verletzungen durch Stürze und den Zugang zu gefährlichen Gegenständen zu vermeiden.
- Verwenden Sie das Produkt nicht bzw. verhindern Sie die Verwendung, falls nicht alle Komponenten installiert und korrekt angebracht sind.
- Verhindern Sie die Verwendung des Produkts, wenn es in irgendeiner Weise oder in Teilen beschädigt ist.
- Das Produkt kann nicht als eine Leiter dienen, also treten Sie nicht darauf.
- Befestigen Sie das Produkt sicher an ausreichend tragfähige, vertikale Flächen.
- Um das Verletzungsrisiko zu verringern, setzen bzw. stellen Sie das Produkt weg von Möbeln, Wänden, heißen Oberflächen, Flüssigkeiten, Fenstern, Seilen und elektrischen Kabeln.
- Achten Sie darauf, das Produkt nicht in der Nähe von Wärmequellen wie Gaskocher, Grillgeräte usw. zu installieren.
- Verwenden Sie das Produkt so lange nicht, bis das Kind ohne Hilfe allein sitzen kann.
- Die Sicherheit Ihres Kindes liegt in Ihrer Verantwortung.
- Dieses Produkt ist für Kinder bis maximal 15 Kilogramm geeignet.
- Lassen Sie Kinder nie im Chair Nest unbeaufsichtigt sitzen.
- Lassen Sie das Kind nicht klettern oder allein auf dem Chair Nest spielen. Dieses Produkt ist kein Spielzeug.
- Bewahren Sie die Verpackung außerhalb der Reichweite von Kindern auf, um Erstickungsgefahr zu vermeiden.

#### PFLEGE UND WARTUNG:

Um den Klappsessel Chair Nest in einwandfreiem Zustand zu halten, beachten Sie Folgendes:

- Die verwendeten Materialien entsprechen den höchsten Standards der Beständigkeit gegen Sonnenstrahlen. Trotzdem können Holzteile den Farbton verändern. Direkte Sonneneinstrahlung beschleunigt diesen natürlichen Prozess. Dies ist kein Fehler.
- Um sicherzustellen, dass Ihr Klappsessel und das Zubehör länger halten, sollten Sie es regelmäßig reinigen und es nicht direktem Sonnenlicht aussetzen
- Kontrollieren Sie regelmäßig den Klappsessel Chair Nest und vergewissern Sie sich, dass alle Teile in gutem Zustand sind.
- Wenden Sie sich an den Händler, wenn Teile repariert oder geändert werden müssen.
- Verwenden Sie Chair Nest nicht, wenn eins der Teile verbogen, gebrochen oder verschlissen ist.

#### REINIGUNG:

- Verwenden Sie keine groben Reinigungs- oder Bleichmittel.
- Einfache Reinigung durch feuchte Möbelpflege - Tücher
- Nicht zum Waschen unter fließendem Wasser geeignet.

#### GARANTIE:

Das Produkt entspricht den geltenden Sicherheitsanforderungen. Wenn während der gewöhnliche Garantiezeit Probleme auftreten, wenden Sie sich an den Hersteller.

Garantiebedingungen:

Die Garantie gilt für 24 Monate ab Kaufdatum. Für eine gültige Garantie müssen Sie:

- Dem Hersteller eine Original-Rechnung vorlegen.
- Dem Hersteller eine detaillierte Beschreibung des Fehlers vorlegen.
- Die Garantie gilt nur für den ursprünglichen Besitzer des Produkts und kann nicht auf nachfolgende Besitzer übertragen werden.

Die Garantie gilt nicht unter folgenden Bedingungen:

- Das Produkt wurde von einem nicht vom Hersteller autorisierten Dritten verändert oder repariert.
- Schäden wurden durch unsachgemäßen Gebrauch oder Wartung verursacht.
- Der Fehler beruht auf einem Unfall oder einer Beschädigung durch den Lieferdienst.
- Normaler Verschleiß wird erwartet und ist kein Fehler oder Garantiegegenstand.



**MONTAGE HOTLINE:**  
**00 386 31 515 343**

**VIDEO MONTAGEANLEITUNG:**



**MONTAGEANLEITUNG:**

**!** Auf jeden Fall soll das Produkt an einer festen und stabilen vertikalen Oberfläche festgeschraubt werden! Der Klebstoff kann nach Bedarf verwendet werden, ist jedoch nicht zwingend erforderlich. Der Klebstoff alleine genügt nicht!

**!** Befestigen Sie den Klappsessel Chair Nest an eine vertikale Fläche, überprüfen Sie die Befestigungsfestigkeit vor dem Gebrauch. Schrauben Sie die Schrauben mit einem Moment 5 Nm fest!

**!** Montage und Verwendung des Produkts auf eigene Verantwortung!

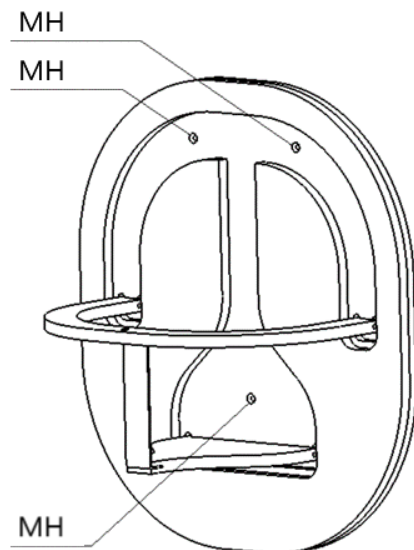
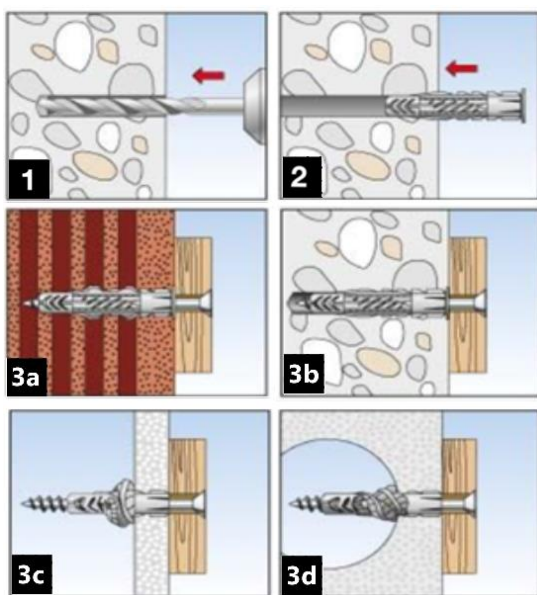


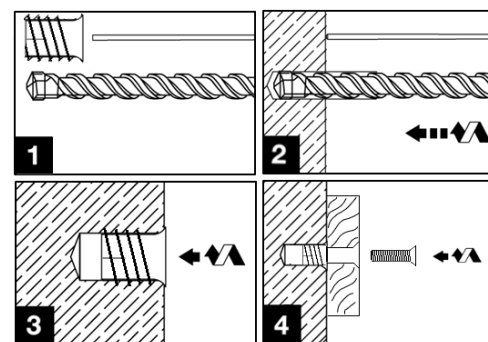
Bild 1 (MH – Bohrungen für die Montage)

**OPTION 1 – Montage mit Benutzung plastischer Wandeinsätze**



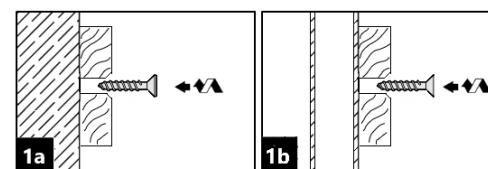
1	Mit einem geeigneten Bohrer ein Loch fi 8mm und Tiefe 60mm bohren. .
2	Stecken Sie die Kunststoffdübel Z1 in die Wandbohrungen.
3a	Beispiel für die Montage an einer Ziegelmauer: Schrauben Sie den Klappsessel Chair Nest mit den Schrauben Z2 durch die vorliegende Bohrungen MH (Abb. 1) fest.
3b	Beispiel für die Montage an einer Betonwand: Ziehen Sie den Klappsessel Chair Nest durch die vorliegende MH-Bohrungen (Abb. 1) mit den Schrauben Z2 fest.
3c	Beispiel für die Montage an eine Gipskartonwand: Den Klappsessel Chair Nest durch die vorliegende Bohrungen MH (Abb. 1) mit den Schrauben Z2 festschrauben.
3d	Beispiel einer Montage auf die Ziegel aus leichtem Beton: den Klappsessel Chair Nest durch die durchbohrten Bohrungen MH (Bild 1) mit Schrauben Z2 festschrauben.

**OPTION 2 – Montage mit Benutzung der Einsätze für das Holz mit metrischem Gewinde**



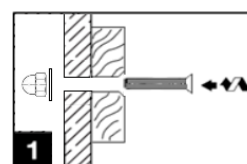
1	Sie benötigen Holzbohrer 8mm und Z3 Einsätze für die Montage in Spanplatten ab 18mm.
2	Löcher 15mm tiefbohren. Das Loch leicht mit der Reibahle nachbohren.
3	Schrauben Sie in die Bohrung fi8x15mm den Einsatz für Spanplatten Z3.
4	Schrauben Sie den Klappsessel Chair mit den mitgelieferten Z4 Schrauben durch die MH - Bohrungen an die Wand (Abb. 1).

**OPTION 3 – Montage mit der Benutzung der Selbstschneidschrauben**



1a	Schrauben Sie den Klappsessel Chair Nest mit den mitgelieferten Schrauben Z5 durch die MH - Bohrungen auf die Holzwand (Abb. 1).
1b	Schrauben Sie den Klappsessel Chair Nest mit den mitgelieferten Schrauben Z5 durch die MH - Bohrungen auf eine hohle Holz- oder Spanplatte (Abb. 1). Wir empfehlen die Verwendung von Klebstoff (Abb. 2).

**OPTION 4 – Montage mit der Benutzung der Schraubenverbindung**



1	Wenn Sie den Klappsessel Chair Nest an die Kunststoffwand festschrauben möchten, empfehlen wir klassische Schraubenverbindungen zu nehmen. Die Wand mit entsprechendem Bohrer fi 6mm durchbohren. Schrauben Sie den Klappsessel Chair Nest mit der Schraube Z4 durch die MH - Bohrungen (Abb. 1) und montieren Sie dann auf die andere Seite die Unterlegscheibe Z6 und die Hutmutter Z7.
---	---

**Montagematerial-Set und Empfehlung**

Z1	3 Stk.	Plastikeinsatz fi8x50mm
Z2	3 Stk.	Schraube INOX 6x60mm
Z3	3 Stk.	Einsatz für das Holz fi 8mm; M6
Z4	3 Stk.	Schraube M6x25mm
Z5	3 Stk.	Schraube 4.5x25mm
Z6	3 Stk.	Unterlegscheibe M6
Z7	3 Stk.	Hutmutter M6

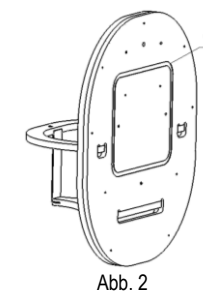


Abb. 2

**EMPFEHLUNG!**

Wenn Sie der Meinung sind, dass die Oberfläche nicht ausreichend fest ist (die Schrauben bieten keine ausreichende Tragfähigkeit für den Klappsessel), haben wir als Draufgabe einen Platz (GS) für die Klebstoffmasse wie z.B. Sikaflex Pro 3 vorbereitet. Von der Benutzung des Klebstoffs für die Anbringung des Klappsessels auf die Wand wird strengstens abgeraten!